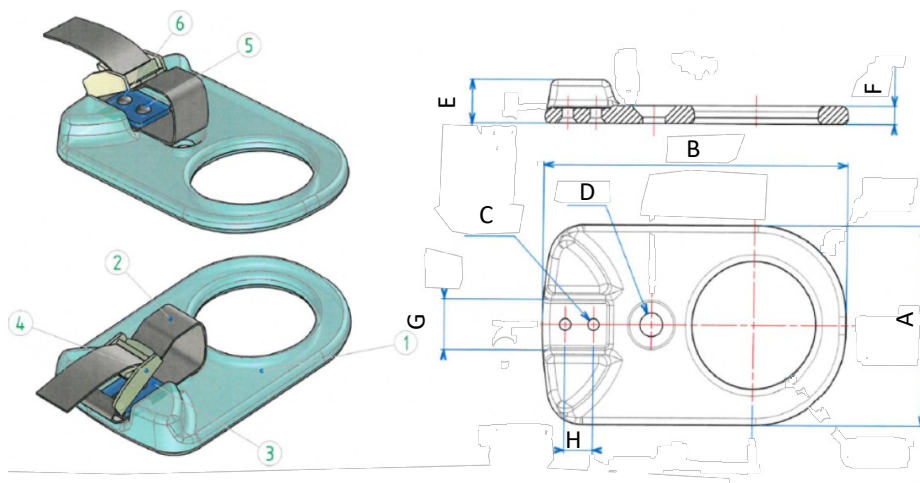




## Caractéristiques techniques



- ◆ Modèle économique.
- ◆ Matériaux: inox ou acier .



Compatibilité anneaux				A	B	C	D	E	F	G	H	Référence
31-01-018	31-01-020	31-01-022	31-01-024-S	86	135	6.4	11	19	9	28	16	31-12-002
31-01-024	31-01-027	31-01-030	31-01-033	110	172	6.4	13	24	10	28	16	31-12-003

