



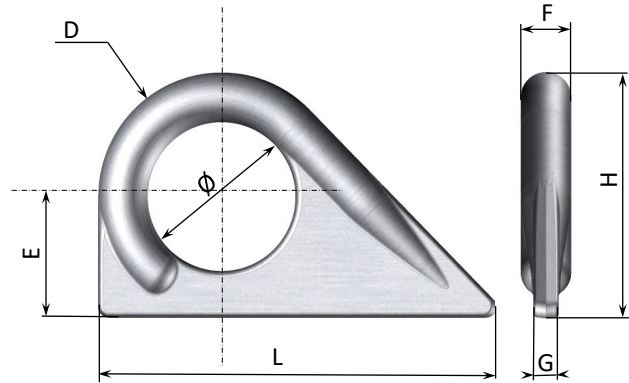
Anneau de levage à souder modèle L



Ref: 22 - 02

Caractéristiques techniques

- ◆ Accessoire de levage conforme à la directive européenne machines 2006/42/CE.
- ◆ Acier C25 selon norme NF-EN ISO 683
- ◆ Anneau forgé,
- ◆ Marquage en relief
- ◆ Coefficient de sécurité : 5
- ◆ Notice d'utilisation et de maintenance : NU 16-01
- ◆ Finition grenailée



Ø	H	L	E	D	F	G	CMU en Kg	Poids en g	Référence
24	44	67	24	20	9	5	200	80	22-02-001
31	55	89	27	28	12	6	500	160	22-02-002
42	69	113	34	35	14	7	1 000	300	22-02-003
45	81	134	40	41	18	7.5	2 000	500	22-02-004
57	97	152	47	50	21	10	3 000	800	22-02-005
66	113	167	56	57	24	12.5	4 000	1 040	22-02-006
83	140	218	70	69	28	16	6 000	2 360	22-02-007
100	165	260	90	80	30	21	8 000	3 500	22-02-008



+33(0)3 24 53 41 91



25, rue du Pavé 08800 LES HAUTES-RIVIERES France

Colin Milas

Levage