



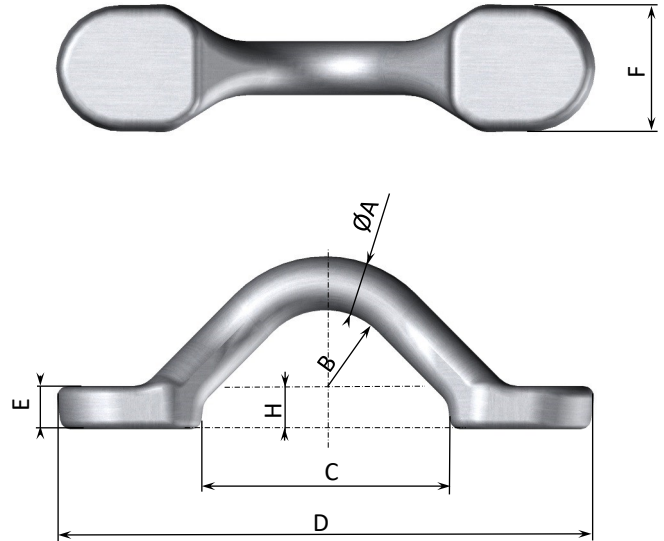
Pontet de levage à souder



Ref: 22 - 32

Caractéristiques techniques

- ◆ Accessoire de levage conforme à la directive européenne machines 2006/42/CE
- ◆ Acier C25 selon norme NF-EN ISO 683
- ◆ Anneau forgé
- ◆ Marquage en relief (Fournisseur, Matière, CMU & Marque C€)
- ◆ Coefficient de sécurité : 5
- ◆ Notice d'utilisation et de maintenance : NU 18 - 00
- ◆ Etat de surface avant livraison: Grenailé
- ◆ Inox A4 en option.



ØA	B	H	C	D	E	F	CMU en Kg	Référence
25	35	20	112	252	16	60	5 000	22-32-005
35	40	25	140	300	20	70	10 000	22-32-010
45	50	35	180	360	25	80	18 000	22-32-018



+33(0)3 24 53 47 31



+33(0)3 24 53 41 91



25, rue du Pavé 08800 LES HAUTES-RIVIERES France

Colin Milas

Levage