



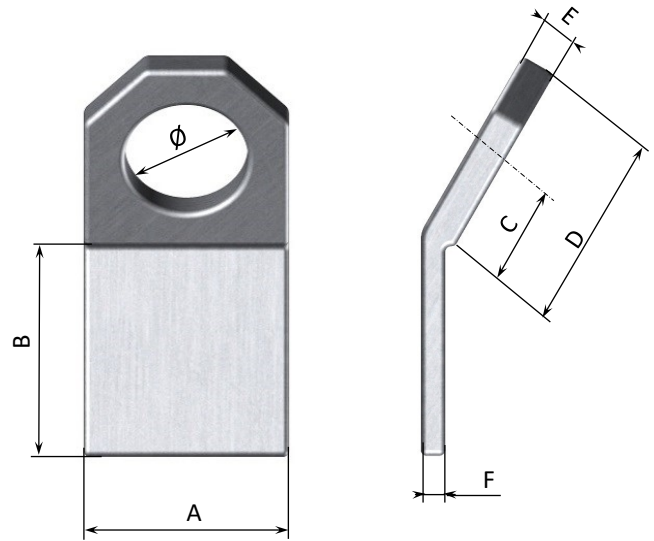
# Platine de levage à souder Cambré



Ref: 22 - 04

## Caractéristiques techniques

- ◆ Accessoire de levage conforme à la directive européenne machines 2006/42/CE.
- ◆ Acier C25 selon norme NF-EN ISO 683
- ◆ Anneau forgé,
- ◆ Marquage en relief
- ◆ Coefficient de sécurité : 5
- ◆ Notice d'utilisation et de maintenance : NU 16-01
- ◆ Finition grenillée
- ◆ Acier Inox A4 en option.



Ø	D	A	B	C	E	F	CMU en Kg	Poids en g	Référence
30	50	50	55	25	9	6	500	240	22-04-001
35	60	60	65	30	11	7	1 000	420	22-04-002
42	80	80	85	40	13	8	2 000	880	22-04-003
50	90	90	100	45	16	10	3 000	1 340	22-04-004
60	110	110	115	55	19	22	4 000	2 460	22-04-005



+33(0)3 24 53 41 91 +33(0)3 24 53 47 31

25, rue du Pavé 08800 LES HAUTES-RIVIERES France

Colin Milas

Levage